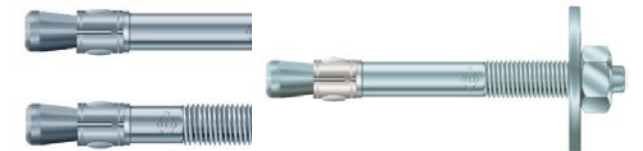
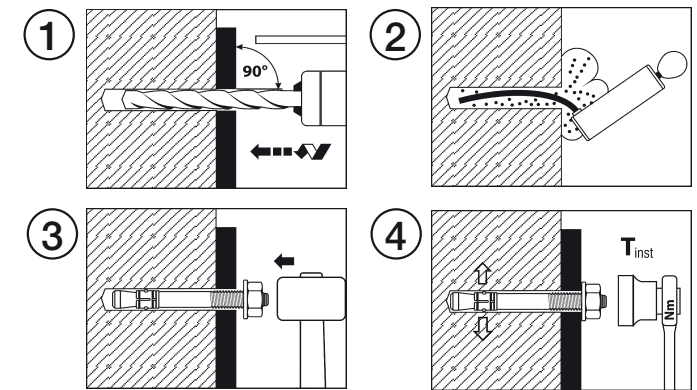
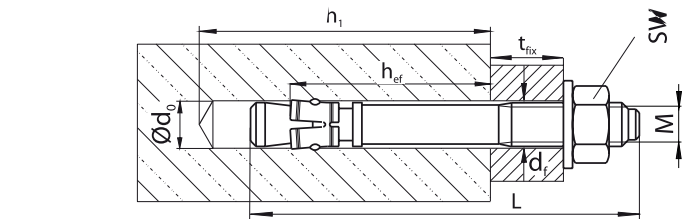


## Steckanker

DE - Montageanleitung Steckanker  
 EN - Assembly Instruction Through anchor  
 FR - Mode d'emploi Goujon d'ancrage  
 NL - Montagevoorschrift Insteekankers  
 DK - Montagevejledning Gennernstiksankre

NL - Montasje Anvisning Stikkbolt  
 FI - Asennusohje Kiila-ankkuri  
 IT - Manuale di montaggio Tasselo ad autoespansione  
 ES - Instrucciones de montaje Perno de anclaje

	M	Ø d <sub>0</sub> [mm]	h <sub>1</sub> [mm]	h <sub>ef</sub> [mm]	L [mm]	t <sub>fix</sub> [mm]	T <sub>inst</sub> [mm]	d <sub>f</sub> [mm]	SW [mm]
6-10/67	M6	6	55(45)	40(30)	67	10(20)	8	7	10
6-25/82	M6	6	55(45)	40(30)	82	25(35)	8	7	10
8-10/75	M8	8	65	44	75	10	15	9	13
8-20/85	M8	8	65	44	85	20	15	9	13
8-45/110	M8	8	65	44	110	45	15	9	13
10-10/85	M10	10	70	48	85	10	30	12	17
10-20/95	M10	10	70	48	95	20	30	12	17
10-50/125	M10	10	70	48	125	50	30	12	17
12-20/115	M12	12	90	65	115	20	50	14	19
12-30/125	M12	12	90	65	125	30	50	14	19
12-65/160	M12	12	90	65	160	65	50	14	19
12-85/180	M12	12	90	65	180	85	50	14	19
12-105/200	M12	12	90	65	200	105	50	14	19
12-145/240	M12	12	90	65	240	145	50	14	19
12-160/255	M12	12	90	65	255	160	50	14	19
12-190/285	M12	12	90	65	285	190	50	14	19
12-230/325	M12	12	90	65	325	230	50	14	19
12-260/355	M12	12	90	65	355	260	50	14	19
16-30/150	M16	16	110	82	150	30	100	18	24
16-80/200	M16	16	110	82	200	80	100	18	24
16-100/220	M16	16	110	82	220	100	100	18	24
16-130/250	M16	16	110	82	250	130	100	18	24
16-165/285	M16	16	110	82	285	165	100	18	24
16-200/320	M16	16	110	82	320	200	100	18	24
20-5/150	M20	20	130	100	150	5	200	22	30
20-35/180	M20	20	130	100	180	35	200	22	30
20-60/205	M20	20	130	100	205	60	200	22	30
20-95/240	M20	20	130	100	240	95	200	22	30



**MÜPRO GmbH**  
 Hessenstraße 11  
 65719 Hofheim-Wallau  
 Deutschland  
 Tel.: +49 (61 22) 80 80  
 Fax: +49 (61 22) 47 02  
 www.muepro.de

Werte in Klammer für Montage mit reduzierter Verankerungstiefe. Nur für leichte Deckenbekleidungen und Unterdecken nach DIN 181168 oder vergleichbare Befestigungen.  
 Siehe DIBt-Zulassung Z-21.1-1598