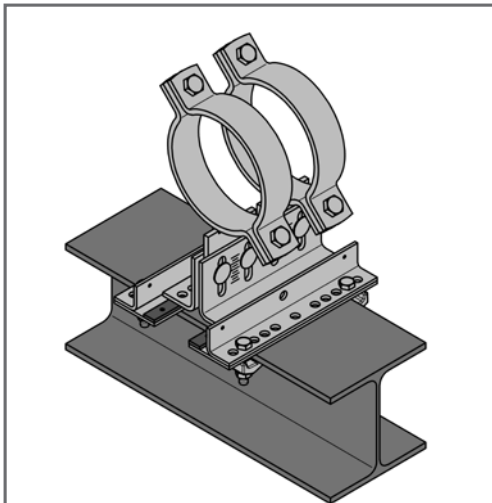


Montageanleitung – Klemmsatzführung FG ohne Abhebesicherung mit PA-Gleitauflage

EN - Mounting instructions – Cramping set FG with lift-off securing, with polyamide slide plate



- DE 1 Klemmsatzführung auf dem Stahlprofil platzieren und parallel ausrichten (siehe **x**).
 2 Auf den Klemmsatzplatten die Klemmsatzwinkel mit deckungsgleicher Lochung platzieren.
 3 Schrauben einstecken und Klemmsatzwinkel mit Spannpratzen, Muttern und Unterlegscheiben verschrauben.
 4 Rohrlager auf dem Stahlprofil zwischen der Klemmsatzführung platzieren und Klemmsatzführung beischieben.
 5 Spalt **z** zwischen Rohrlager und Klemmsatzführung einstellen (empf. beidseitig 2mm). Schrauben festziehen (Anzugsdrehmoment 25 Nm). Führungsspiel prüfen
- EN 1 Place both parts of the cramping set on the steel profile and align them in parallel (see **x**).
 2 Place the cramping angles with congruent perforation on to the slide plates.
 3 Insert screws and screw the cramping set with clamping claws, nuts and washers.
 4 Place the pipe shoe on the steel profile between the clamp set and move both parts of it close to the pipe shoe.
 5 Adjust the gap **z** between the pipe shoe and the cramping set (recommended 2 mm each side). Tighten screws (tightening torque 25 Nm). Check clearance.

