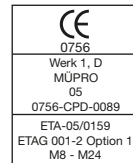
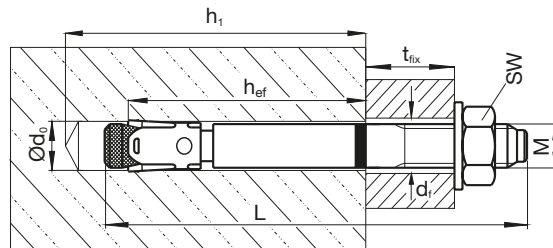
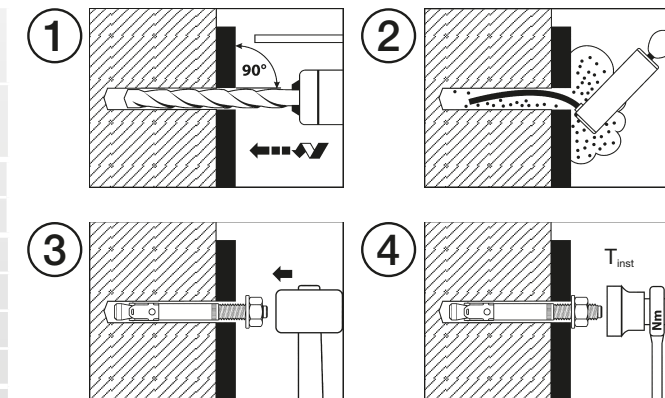


Montageanleitung - Hochleistungsanker BZ

DE - Montageanleitung Hochleistungsanker BZ
 EN - Assembly Instruction Heavy duty anchor BZ
 FR - Mode d'emploi Cheville lourde BZ
 NL - Montagevoorschrift Keilboutankers BZ
 DK - Montagevejledning Gennernstiksankre BZ
 NO - Montasje Anvisning Stikkbolt BZ
 SF - Asennusohje Kiila-ankkuri BZ
 IT - Manuale di montaggio Tasselo a autoespansione BZ
 ES - Instrucciones de montaje Anclaje de alto rendimiento BZ



	M	Ø d ₀ [mm]	h ₁ [mm]	h _{ef} [mm]	L [mm]	t _{fix} [mm]	T _{inst} [Nm]	d _f [mm]	SW [mm]
8-30/95	M8	8	60	46	95	30	15	9	13
8-50/115	M8	8	60	46	115	45	15	9	13
10-10/90	M10	10	75	60	90	10	25	12	17
10-30/110	M10	10	75	60	110	30	25	12	17
10-50/130	M10	10	75	60	130	50	25	12	17
10-75/155	M10	10	75	60	155	75	25	12	17
12-15/110	M12	12	90	65	107	15	45	14	19
12-50/145	M12	12	90	65	142	50	45	14	19
12-65/160	M12	12	90	65	157	65	45	14	19
12-85/180	M12	12	90	65	177	85	45	14	19
12-125/220	M12	12	90	65	217	125	45	14	19
16-140/260	M16	16	110	85	258	140	90	18	24



MÜPRO GmbH
 Borsigstraße 14
 65205 Wiesbaden
 Deutschland
 Tel.: +49 (61 22) 80 80
 Fax: +49 (61 22) 47 02
 www.muepro.de