

Brandprüfbericht

gültig für

OPTIMAL Junior[®]

**Dieses Dokument der MÜPRO dient nur zur Information und unterliegt nicht dem Änderungsdienst.
Der gesamte Inhalt darf für werbliche oder andere Zwecke nur nach Genehmigung durch die MÜPRO verwendet werden.
Alle Rechte und Änderungen vorbehalten.**

EINLASSUNGEN
14. April 2016
Erl.

MPA NRW • Außenstelle Erwitte • Auf den Thränen 2 • 59597 Erwitte

MÜPRO Services GmbH
Hessenstrasse 11

D-65719 Hofheim

Ihr Zeichen : Kauer
Ihre Nachricht vom : 21.12.2015
Mein Zeichen : 210007030-2
Telefon : (02943) 897-43
Telefax : (02943) 897-33
E-Mail : koetter@mpanrw.de

Datum : 13.04.2016

Gültigkeit des Prüfberichtes Nr. 210005877-3 vom 12.04.2011

Sehr geehrte Damen und Herren,

aufgrund Ihrer Anfrage vom 21.12.2015 teilen wir Ihnen mit, dass die in dem Prüfbericht Nr. 210005877-3 vom 12.04.2011 über die

- Prüfung von MÜPRO OPTIMAL Junior®-Rohrschellen (12 mm bis 2“) auf Brandverhalten nach DIN 4102-2; 1977-09

gemachten Aussagen weiterhin Gültigkeit besitzen, da sich die Beurteilungsgrundlagen zwischenzeitlich nicht geändert haben.

Die Gültigkeit des Prüfberichtes Nr. 210005877-3 vom 12.04.2011 in Verbindung mit dieser Mitteilung ist nicht begrenzt.

Dieses Schreiben ist eine Ergänzung zu dem Prüfbericht Nr. 210005877-3 vom 12.04.2011 und darf nur mit diesem als Nachweis verwendet werden.

Eine Rechnung der entstandenen Kosten wird nachgereicht.

Mit freundlichen Grüßen

Erwitte
Im Auftrag



Dipl.-Ing. Heinrich Kötter
Sachbearbeiter



Hausanschrift:
Marsbruchstraße 186
D-44287 Dortmund
Telefon (02 31) 45 02-0
Telefax (02 31) 45 85 49
E-Mail: info@mpanrw.de

Bahnstation: Dortmund-Hbf.
Telegramme: prüfam Dortmund
Öffentliche Verkehrsmittel
Stadtbahn U47 ab Hbf.
Richtung Aplerbeck
bis „Allerstraße“

Außenstelle Erwitte
Auf den Thränen 2
D-59597 Erwitte
Telefon (0 29 43) 8 97-0
Telefax (0 29 43) 8 97-33
E-Mail: erwitte@mpanrw.de

Bankverbindung
Landeszentralbank Dortmund
(BLZ 440 000 00)
Kto. 440 018 15
USt.-IdNr.: DE 124 728 648

PRÜFBERICHT KURZFASSUNG

Nr. 210005877-3

vom 12.04.2011

Auftraggeber: MÜPRO Services GmbH
Hessenstraße 11

D-65719 Hofheim-Wallau

Auftragsdatum: 08.11.2010

Gültigkeitsdauer: 12.04.2016

Inhalt: Auszug aus dem Prüfbericht Nr. 210005877-1 vom 12.04.2011 zum Tragverhalten von durch Zug belasteten MÜPRO OPTIMAL Junior[®]-Rohrschellen der Größe 12 mm bis 2" mit DÄMMGULAST[®]-Einlagen aus verzinktem Stahl befestigt mit Gewindestangen \geq M 8.

Brandprüfung: Die MÜPRO OPTIMAL Junior[®]-Rohrschellen mit DÄMMGULAST[®]-Einlage waren einer Brandbeanspruchung in Anlehnung an DIN EN 1363-1; 1999-10 am 24.11.2010 im MPA NRW zur Feststellung des Tragverhaltens und der Verformungen ausgesetzt.

Anwendung: Mit den festgestellten Verformungs-Messwerten der MÜPRO OPTIMAL Junior[®] Rohrschellen können die erforderlichen Mindestabstände a_{min} bei Installationen im Zwischendeckenbereich abgehängter, brandschutztechnisch relevanter Unterdecken-Konstruktionen zwischen der Oberseite der Unterdecke und der Unterseite der Schellen entsprechend der Darstellung in der Abb. 1 und den Angaben in den Tabellen unter Abschnitt 2 bestimmt werden.

Die Gültigkeit dieses Prüfberichtes endet am 12.04.2016

Die Ergebnisse der Prüfungen beziehen sich ausschließlich auf den oben bezeichneten Prüfgegenstand. Prüfberichte dürfen ohne Zustimmung des MPA NRW nur nach Form und Inhalt unverändert veröffentlicht oder vervielfältigt werden. Die gekürzte Wiedergabe eines Prüfberichtes ist nur mit Zustimmung des MPA NRW zulässig.

Dieser Prüfbericht umfasst 10 Seiten und 1 Anlage.

1 Feuerwiderstandsdauer

Den MÜPRO OPTIMAL Junior[®]-Rohrschellen entsprechend der Darstellung in der Anlage 1 jeweils aus verzinktem Stahl mit DÄMMGULAST[®]-Einlage in den Größen 12 mm bis 2“ deckenseitig befestigt mit Gewindestangen \geq M8 in der Festigkeitsklasse \geq 4.6 können Feuerwiderstandsdauern (Tragverhalten der Rohrschellen in Zeit-Abhängigkeit) entsprechend den im Prüfbericht Nr. 210005877-1 dargestellten Prüfergebnissen zugeordnet werden.

1.1 MÜPRO OPTIMAL Junior[®]-Rohrschellen

Bezeichnung	Größe	Feuerwiderstandsdauer in Minuten			
		30 max. F [kN]	60 max. F [kN]	90 max. F [kN]	120 max. F [kN]
MÜPRO Optimal Junior [®] -Rohrschellen befestigt mit Gewindestangen \geq M8	12 mm	$\leq 0,110$		$\leq 0,075$	
	1 1/2“	$\leq 0,200$		$\leq 0,070$	
	2“	$\leq 0,200$			$\leq 0,135$

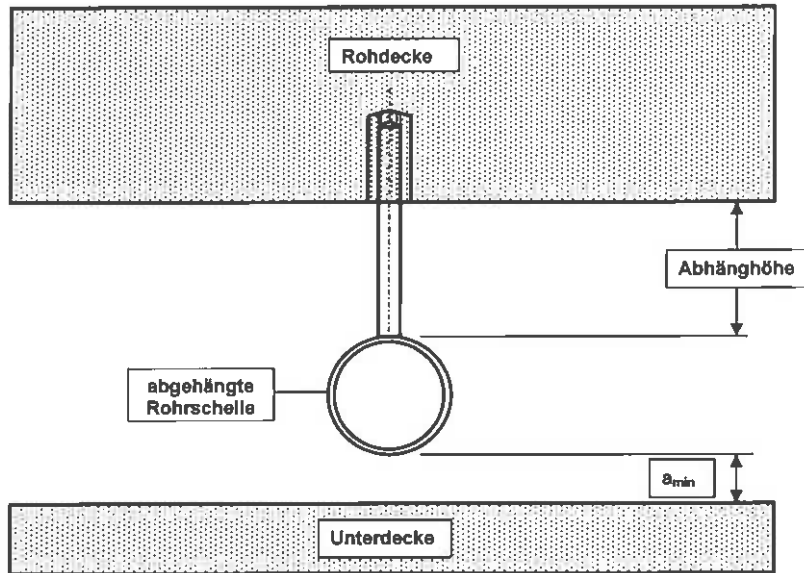
Die Feuerwiderstandsdauern gelten nur für MÜPRO OPTIMAL Junior[®]-Rohrschellen der Größen 12 mm bis 2“.

2 Verformung

Für die abgehängte Montage von MÜPRO OPTIMAL Junior[®]-Rohrschellen der Größen 12 mm bis 2“, die im Zwischendeckenbereich abgehängter, brandschutztechnisch relevanter Unterdecken-Konstruktionen angebracht waren, wird aufgrund der im Prüfberichtes Nr. 210005877-1 dokumentierten Prüfergebnisse jeweils ein auf der sicheren Seite liegender Mindestabstand a_{\min} zwischen der Oberseite der Unterdecke und der Unterkante der Rohrschellen entsprechend der Abbildung 1 und den Angaben in den Tabellen unter Abschnitt 2 angegeben. Durch Einhaltung der Mindestabstände a_{\min} wird die Unterdecke bei Brandbeanspruchung durch die temperaturbedingten Längenänderungen der MÜPRO Rohrschellen nicht beeinträchtigt.

Die Anwendung der MÜPRO OPTIMAL Junior®-Rohrschellen der Größen 12 mm bis 2“ im Zwischendeckenbereich abgehängter Unterdecken-Konstruktionen, für die eine Feuerwiderstandsklasse vorgeschrieben ist, zeigt die nachfolgende Darstellung.

Abbildung 1



2.1 Verformung der MÜPRO OPTIMAL Junior®-Rohrschellen

Mindestabstände a_{min} in mm für die Anwendung von MÜPRO OPTIMAL Junior®-Rohrschellen der Größe 12 mm im Zwischendeckenbereich abgehängter, brandschutztechnisch relevanter Unterdecken-Konstruktionen entsprechend der Darstellung in der Abbildung 1 für Feuerwiderstandsdauern von 30 bis 120 Minuten.

		MÜPRO OPTIMAL Junior®-Rohrschellen 12 mm mit DÄMMGULAST®-Einlage, befestigt mit Gewindestangen \geq M8 in 1.000 mm Abstand deckenseitig abgehängt		
Belastung [kN]		$\leq 0,110$	$\leq 0,075$	$\leq 0,050$
a_{min} für F30	[mm]	41	38	35
a_{min} für F60		48	45	43
a_{min} für F90				50
a_{min} für F120				50

2.2 Verformung der MÜPRO OPTIMAL Junior®-Rohrschellen

Mindestabstände a_{min} in mm für die Anwendung von MÜPRO OPTIMAL Junior®-Rohrschelle der Größe 12 mm im Zwischendeckenbereich abgehängter, brandschutztechnisch relevanter Unterdecken-Konstruktionen entsprechend der Darstellung in der Abbildung 1 für Feuerwiderstandsdauern von 30 bis 120 Minuten.

		MÜPRO OPTIMAL Junior®-Rohrschellen 12 mm mit DÄMMGULAST®-Einlage, befestigt mit Gewindestangen \geq M8 in 750 mm Abstand deckenseitig abgehängt		
Belastung [kN]		$\leq 0,110$	$\leq 0,075$	$\leq 0,050$
a_{min} für F30	[mm]	39	36	33
a_{min} für F60		46	43	41
a_{min} für F90				48
a_{min} für F120				48

2.3 Verformung der MÜPRO OPTIMAL Junior®-Rohrschellen

Mindestabstände a_{min} in mm für die Anwendung von MÜPRO OPTIMAL Junior®-Rohrschelle der Größe 12 mm im Zwischendeckenbereich abgehängter, brandschutztechnisch relevanter Unterdecken-Konstruktionen entsprechend der Darstellung in der Abbildung 1 für Feuerwiderstandsdauern von 30 bis 120 Minuten.

		MÜPRO OPTIMAL Junior®-Rohrschellen 12 mm mit DÄMMGULAST®-Einlage, befestigt mit Gewindestangen \geq M8 in 500 mm Abstand deckenseitig abgehängt		
Belastung [kN]		$\leq 0,110$	$\leq 0,075$	$\leq 0,050$
a_{min} für F30	[mm]	36	33	30
a_{min} für F60		43	40	38
a_{min} für F90				45
a_{min} für F120				45

2.4 Verformung der MÜPRO OPTIMAL Junior®-Rohrschellen

Mindestabstände a_{min} in mm für die Anwendung von MÜPRO OPTIMAL Junior®-Rohrschelle der Größe 12 mm im Zwischendeckenbereich abgehängter, brandschutztechnisch relevanter Unterdecken-Konstruktionen entsprechend der Darstellung in der Abbildung 1 für Feuerwiderstandsdauern von 30 bis 120 Minuten.

		MÜPRO OPTIMAL Junior®-Rohrschellen 12 mm mit DÄMMGULAST®-Einlage, befestigt mit Gewindestangen \geq M8 in 250 mm Abstand deckenseitig abgehängt		
Belastung [kN]		$\leq 0,110$	$\leq 0,075$	$\leq 0,050$
a_{min} für F30	[mm]	34	31	28
a_{min} für F60		41	38	36
a_{min} für F90				43
a_{min} für F120				43

2.5 Verformung der MÜPRO OPTIMAL Junior®-Rohrschellen

Mindestabstände a_{min} in mm für die Anwendung von MÜPRO OPTIMAL Junior®-Rohrschellen der Größe 1 1/2" im Zwischendeckenbereich abgehängter, brandschutztechnisch relevanter Unterdecken-Konstruktionen entsprechend der Darstellung in der Abbildung 1 für Feuerwiderstandsdauern von 30 bis 120 Minuten.

		MÜPRO OPTIMAL Junior®-Rohrschellen 1 1/2" mit DÄMMGULAST®-Einlage, befestigt mit Gewindestangen \geq M8 in 1.000 mm Abstand deckenseitig abgehängt		
Belastung [kN]		$\leq 0,200$	$\leq 0,135$	$\leq 0,070$
a_{min} für F30	[mm]	50	44	35
a_{min} für F60		61	53	43
a_{min} für F90				46
a_{min} für F120				47

2.6 Verformung der MÜPRO OPTIMAL Junior®-Rohrschellen

Mindestabstände a_{min} in mm für die Anwendung von MÜPRO OPTIMAL Junior®-Rohrschellen der Größe 1 1/2" im Zwischendeckenbereich abgehängter, brandschutztechnisch relevanter Unterdecken-Konstruktionen entsprechend der Darstellung in der Abbildung 1 für Feuerwiderstandsdauern von 30 bis 120 Minuten.

		MÜPRO OPTIMAL Junior®-Rohrschellen 1 1/2" mit DÄMMGULAST®-Einlage, befestigt mit Gewindestangen \geq M8 in 750 mm Abstand deckenseitig abgehängt		
Belastung [kN]		$\leq 0,200$	$\leq 0,135$	$\leq 0,070$
a_{min} für F30	[mm]	48	42	33
a_{min} für F60		59	51	41
a_{min} für F90				44
a_{min} für F120				45

2.7 Verformung der MÜPRO OPTIMAL Junior®-Rohrschellen

Mindestabstände a_{min} in mm für die Anwendung von MÜPRO OPTIMAL Junior®-Rohrschellen der Größe 1 1/2" im Zwischendeckenbereich abgehängter, brandschutztechnisch relevanter Unterdecken-Konstruktionen entsprechend der Darstellung in der Abbildung 1 für Feuerwiderstandsdauern von 30 bis 120 Minuten.

		MÜPRO OPTIMAL Junior®-Rohrschellen 1 1/2" mit DÄMMGULAST®-Einlage, befestigt mit Gewindestangen \geq M8 in 500 mm Abstand deckenseitig abgehängt		
Belastung [kN]		$\leq 0,200$	$\leq 0,135$	$\leq 0,070$
a_{min} für F30	[mm]	45	39	30
a_{min} für F60		56	48	38
a_{min} für F90				41
a_{min} für F120				42

2.8 Verformung der MÜPRO OPTIMAL Junior®-Rohrschellen

Mindestabstände a_{\min} in mm für die Anwendung von MÜPRO OPTIMAL Junior®-Rohrschellen der Größe 1 1/2" im Zwischendeckenbereich abgehängter, brandschutztechnisch relevanter Unterdecken-Konstruktionen entsprechend der Darstellung in der Abbildung 1 für Feuerwiderstandsdauern von 30 bis 120 Minuten.

		MÜPRO OPTIMAL Junior®-Rohrschellen 1 1/2" mit DÄMMGULAST®- Einlage, befestigt mit Gewindestangen \geq M8 in 250 mm Abstand deckenseitig abgehängt		
Belastung [kN]		$\leq 0,200$	$\leq 0,135$	$\leq 0,070$
a_{\min} für F30	[mm]	42,5	36,5	27,5
a_{\min} für F60		53,5	45,5	35,5
a_{\min} für F90				38,5
a_{\min} für F120				39,5

2.9 Verformung der MÜPRO OPTIMAL Junior®-Rohrschellen

Mindestabstände a_{\min} in mm für die Anwendung von MÜPRO OPTIMAL Junior®-Rohrschellen der Größe 2" im Zwischendeckenbereich abgehängter, brandschutztechnisch relevanter Unterdecken-Konstruktionen entsprechend der Darstellung in der Abbildung 1 für Feuerwiderstandsdauern von 30 bis 120 Minuten.

		MÜPRO OPTIMAL Junior®-Rohrschellen 2" mit DÄMMGULAST®- Einlage, befestigt mit Gewindestangen \geq M8 in 1.000 mm Abstand deckenseitig abgehängt		
Belastung [kN]		$\leq 0,200$	$\leq 0,135$	$\leq 0,070$
a_{\min} für F30	[mm]	49	47	40
a_{\min} für F60		62	58	46
a_{\min} für F90			64	53
a_{\min} für F120			68	55

2.10 Verformung der MÜPRO OPTIMAL Junior®-Rohrschellen

Mindestabstände a_{\min} in mm für die Anwendung von MÜPRO OPTIMAL Junior®-Rohrschellen der Größe 2“ im Zwischendeckenbereich abgehängter, brandschutztechnisch relevanter Unterdecken-Konstruktionen entsprechend der Darstellung in der Abbildung 1 für Feuerwiderstandsdauern von 30 bis 120 Minuten.

		MÜPRO OPTIMAL Junior®-Rohrschellen 2" mit DÄMMGULAST®- Einlage, befestigt mit Gewindestangen \geq M8 in 750 mm Abstand deckenseitig abgehängt		
Belastung [kN]		$\leq 0,200$	$\leq 0,135$	$\leq 0,070$
a_{\min} für F30	[mm]	47	45	38
a_{\min} für F60		60	56	44
a_{\min} für F90			62	51
a_{\min} für F120			66	53

2.11 Verformung der MÜPRO OPTIMAL Junior®-Rohrschellen

Mindestabstände a_{\min} in mm für die Anwendung von MÜPRO OPTIMAL Junior®-Rohrschellen der Größe 2“ im Zwischendeckenbereich abgehängter, brandschutztechnisch relevanter Unterdecken-Konstruktionen entsprechend der Darstellung in der Abbildung 1 für Feuerwiderstandsdauern von 30 bis 120 Minuten.

		MÜPRO OPTIMAL Junior®-Rohrschellen 2" mit DÄMMGULAST®- Einlage, befestigt mit Gewindestangen \geq M8 in 500 mm Abstand deckenseitig abgehängt		
Belastung [kN]		$\leq 0,200$	$\leq 0,135$	$\leq 0,070$
a_{\min} für F30	[mm]	44	42	35
a_{\min} für F60		57	53	41
a_{\min} für F90			59	48
a_{\min} für F120			63	50

2.12 Verformung der MÜPRO OPTIMAL Junior®-Rohrschellen

Mindestabstände a_{\min} in mm für die Anwendung von MÜPRO OPTIMAL Junior®-Rohrschellen der Größe 2“ im Zwischendeckenbereich abgehängter, brandschutztechnisch relevanter Unterdecken-Konstruktionen entsprechend der Darstellung in der Abbildung 1 für Feuerwiderstandsdauern von 30 bis 120 Minuten.

		MÜPRO OPTIMAL Junior®-Rohrschellen 2" mit DÄMMGULAST®- Einlage, befestigt mit Gewindestangen \geq M8 in 250 mm Abstand deckenseitig abgehängt		
Belastung [kN]		$\leq 0,200$	$\leq 0,135$	$\leq 0,070$
a_{\min} für F30	[mm]	42	40	33
a_{\min} für F60		55	51	39
a_{\min} für F90			57	46
a_{\min} für F120			61	48

3 Besondere Hinweise

3.1 Einschränkungen

Die v. g. Beurteilungen zu dem MÜPRO OPTIMAL Junior[®]-Rohrschellen der Größe 12 mm bis 2“ gelten nicht für die Anwendung bei Kabelanlagen, für die der Funktionserhalt nach DIN 4102-12: 1998-11 gefordert wird. Für derartige Anwendungen sind Nachweise auf Grundlage weiterer Brandprüfungen erforderlich.

3.2 Anwendung, nichtbrennbare Rohre

Die MÜPRO OPTIMAL Junior[®]-Rohrschellen der Größe 12 mm bis 2“ wurden zur Befestigung von nichtbrennbaren Rohr-Abschnitten verwendet.

3.3 Anwendung, brennbare Rohre

Bei Befestigung von brennbaren Rohren mit dem Außendurchmesser ≤ 160 mm durch die MÜPRO OPTIMAL Junior[®]-Rohrschellen der Größe 12 mm bis 2“ sind die Rohre zusätzlich über die gesamte Länge mit Rohrummantelungen in der entsprechenden Feuerwiderstandsklasse auf Grundlage Allgemeiner Bauaufsichtlicher Prüfzeugnisse zu versehen.

3.4 Material

Das Material der MÜPRO OPTIMAL Junior[®]-Rohrschellen der Größe 12 mm bis 2“ darf auch aus Edelstahl in der Qualität z. B. A2, A4 bestehen.

3.5 Anwendung im Zwischendeckenbereich

Bei Verwendung der MÜPRO OPTIMAL Junior[®]-Rohrschellen der Größe 12 mm bis 2“ im Zwischendeckenbereich abgehängter Unterdecken-Konstruktion mit Feuerwiderstandsklasse wird jeweils ein Mindestabstand a_{\min} zwischen der Oberseite der Unterdecke und der Unterseite der MÜPRO OPTIMAL Junior[®]-Rohrschellen entsprechend der Abbildung 1 und den Angaben in den Tabellen unter Abschnitt 2 bestimmt.

Durch Einhaltung der Mindestabstände a_{\min} wird die Unterdecken-Konstruktion bei Brandbeanspruchung infolge der temperaturbedingten, vertikalen Verformungen nicht beeinträchtigt.

3.6 Abhänghöhe

Bei dem Brandtest waren die MÜPRO OPTIMAL Junior[®]-Rohrschellen der Größe 12 mm bis 2“ deckenseitig in max. Abständen von 1.000 mm abgehängt.

3.7 Anwendung

Die in diesem Prüfbericht aufgeführten Beurteilungen gelten nur für die MÜPRO OPTIMAL Junior[®]-Rohrschellen der Größe 12 mm bis 2“ unter Berücksichtigung der Randbedingungen aus den Technischen Datenblättern des Auftraggebers.

Die Beurteilungen in Abschnitt 1 und 2 der MÜPRO OPTIMAL Junior[®]-Rohrschellen der Größe 12 mm bis 2“ gelten nur in Verbindung mit Bauteilen, die mindestens die gleiche Feuerwiderstandsdauer wie die v. g. Rohrschellen aufweisen.

3.8 Gültigkeitsdauer

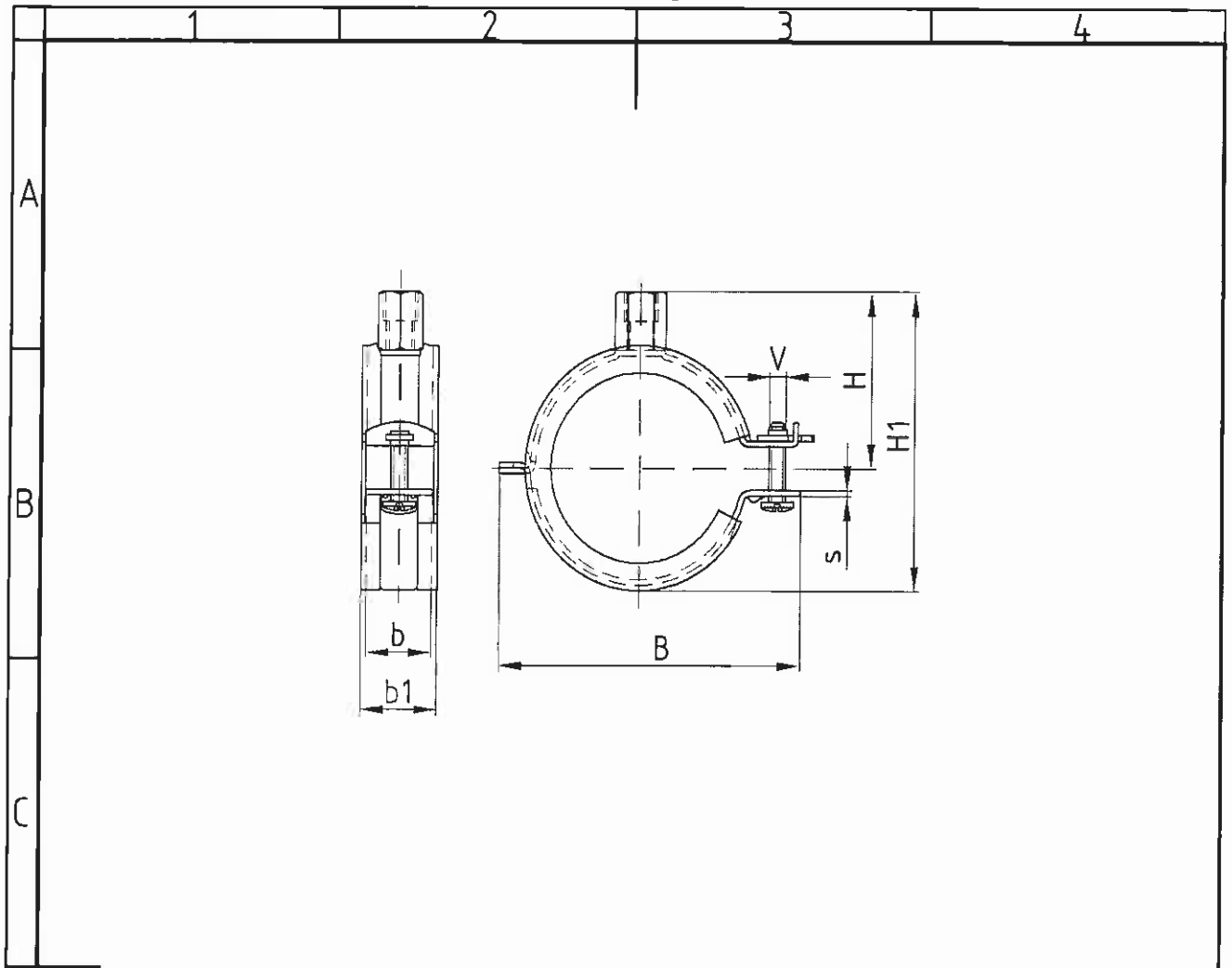
Die Gültigkeitsdauer dieses Prüfberichtes endet am 12.04.2016.
Sie kann auf Antrag verlängert werden.

Erwitte, den 12.04.2011
Im Auftrag

Dipl.-Ing. H. Kötter
Sachbearbeiter



Abbildung 1



Anschluss- gewinde	Größe		Spannbereich [mm]	Abgabereinheit [Stück]	Maße [mm]						
	[Zoll]	[mm]			b	s	B	b1	H1	H	V
M8		12	12-14	100	20	1,5	50	23	33	20	M5
	3/8		15-18				54	23	37	22	
	1/2		19-22				58	23	41	24	
	3/4		23-27				63	23	46	27	
		28	26-30				66	23	49	28	
	1		32-35				71	23	54	31	
		40	37-41				77	23	60	33	
M8 / M10	1 1/4		42-46	50			82	23	65	36	
	1 1/2		48-51				88	23	71	39	
		55	53-58				94	23	86	51	
	2		59-64				101	23	93	54	

MUPRO Services GmbH 65719 Hofheim-Wallau Hessenstraße 11 Germany		Maßstab/Scale %	Oberfläche/Surface		Werkstoff/Material	Allgemeintoleranzen/Tolerance DIN ISO 2768-m		
Copying of this document, and giving it to others and the use or communication of the contents thereof, are forbidden without express authority. Offenders are liable to the payment of damages. All rights are reserved in the event of the grant of a patent or the registration of a utility model or design.			Datum/Date	Name	Bezeichnung / Description OPTIMAL Junior Übersichtszeichnung OPTIMAL Junior general layout drawing			
			Bearbeitet/ Constructed	07.04.2011				DE-RD-IK
			Geprüft/ Checked	11.04.2011				DE-PM-JK
			Freigegeben/ Released	11.04.2011				DE-RD-IK
d					Zeichnungsnummer / Drawing no		Blatt/Page	
c					DE-RD-11-100		1 / 1	
b							(A4)	
a								
No	Änderungen / Modifications		Datum/Date	Name	ersetzt / replaced:			